

Термометры биметаллические общетехнические

Осевое присоединение в комплекте с защитной латунной гильзой.

Тип БТ, серия 211

Приборы для измерения температуры в системах кондиционирования, теплоснабжения, водоснабжения.

! При измерении температуры агрессивных сред рекомендуется комплектовать термометр гильзой из нержавеющей стали (см. стр. 42).

Диаметр корпуса

63, 80, 100, 150 мм

Класс точности

| | |
|---------------|-----|
| Ø80, 100, 150 | 1,5 |
| Ø63 | 2,5 |

Диапазон показаний

| | | |
|--------------|-------------|-------------|
| -40...+60 °С | 0...+60 °С | 0...+100 °С |
| 0...+120 °С | 0...+160 °С | 0...+200 °С |
| 0...+250 °С | 0...+350 °С | 0...+450 °С |

Рабочая температура

Окружающая среда: -10...+60 °С

Степень защиты

IP43

Длина погружной части, мм

46 (кроме Ø150 или t° = 0...+60 °С или 0...+350 / 450 °С для Ø80 и 100);
64; 100; 150; 200;
250 (кроме Ø63);
300 (только для Ø100)

Корпус

Коррозионностойкая сталь

Кольцо

Коррозионностойкая сталь, байонетное.
для Ø63 — запрессованное

Шток

Нержавеющая сталь

Чувствительный элемент

Биметаллическая спираль

Циферблат

Алюминий, шкала черная на белом фоне

Стекло

Инструментальное

Присоединение

Осевое

Резьба присоединения (на гильзе)

G½ или M20x1,5

Рабочее давление (на гильзе)

2,5 МПа (25 кгс/см²)

Регулировка

На штоке (для Ø63) или на корпусе с тыльной стороны

Дополнительная опция

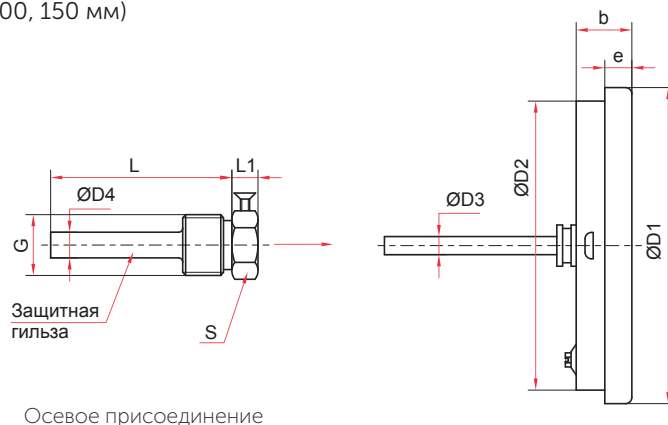
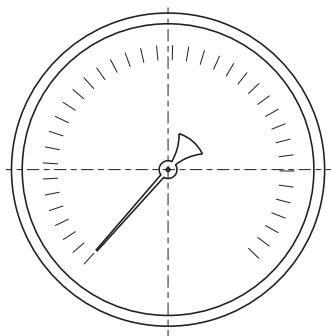
латунный фланец (стр. 40)



Пример обозначения: БТ – 5 1. 2 1 1 (0–120 °С) G½. 64. 1,5

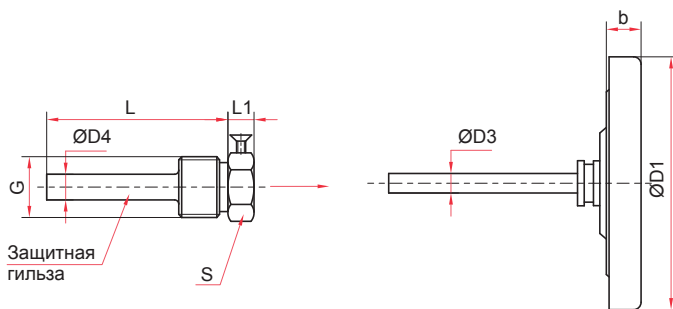
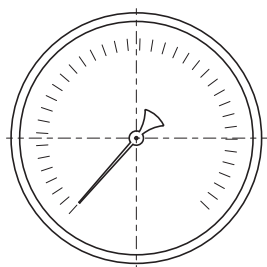
| | | |
|----------------------------------|---|------------|
| Тип | биметаллический термометр | БТ |
| Диаметр корпуса | 3 63 мм 4 80 мм 5 100 мм 7 150 мм | |
| Присоединение | осевое | 1 |
| Материал штока | нержавеющая сталь | 2 |
| Материал корпуса и кольца | коррозионностойкая сталь | 1 |
| Материал гильзы | латунь | 1 |
| Диапазон показаний | -40...+60 °С 0...+60, 100, 120, 160 / 200, 250, 350, 450 °С | |
| Резьба присоединения | G½ / M20x1,5 | |
| Длина погружной части | 46 / 64 / 100 / 150 / 200, 250, 300 мм | |
| Класс точности | 80, 100, 150 мм 63 мм | 1,5 2,5 |

Стандартное исполнение (Ø80, 100, 150 мм)



Осевое присоединение

Стандартное исполнение (Ø63 мм)



Осевое присоединение

Основные размеры (мм), вес (кг)

| Ø | D1 | D2 | D3 | D4 | b | e | L | L1 | S | G | Вес |
|-----|-----|-----|----|----|----|----|---------------------------------------|----|----|---------------------------------|------|
| 63 | 64 | — | 6 | 9 | 12 | — | 46 / 64 / 100 / 150 / 200 | 9 | 19 | G ^{1/2} или M20x1,5 | 0,13 |
| 80 | 82 | 75 | 6 | 9 | 19 | 10 | 46 / 64 / 100 / 150 / 200 / 250 | 9 | 19 | | 0,17 |
| 100 | 107 | 99 | 6 | 9 | 19 | 10 | 46 / 64 / 100 / 150 / 200 / 250 / 300 | 9 | 19 | | 0,21 |
| 150 | 161 | 149 | 6 | 9 | 20 | 18 | 64 / 100 / 150 / 200 / 250 | 9 | 19 | | 0,47 |