

# Термометры жидкостные виброустойчивые

Тип ТТ-В

Термометр предназначен для измерений температуры жидких и газообразных сред в условиях высоких динамических нагрузок.

## Длина верхней части

110, 150, 200 мм

## Точность измерений

От 1 °С до 10 °С в зависимости от диапазона измеряемой температуры и цены деления шкалы термометра (см. стр. 32)

## Диапазон показаний

-30...+70 °С	0...+50 °С	0...+100 °С
0...+120 °С	0...+160 °С	0...+200 °С
0...+600 °С*		

\* — только прямое исполнение

## Рабочая температура

Окружающая среда: -40...+60 °С

## Длина погружной части

30, 40, 50, 64, 100, 150 мм

## Корпус

Анодированный алюминий

## Присоединение

Стандартное — G½; M20x1,5  
Под заказ — M22x1,5; M27x2; G¾

## Исполнение

Прямое или угловое

## Заполнение

Этанол или толуол

Пример обозначения: ТТ-В – 110/ 40. П 1 1 G½. (0–120 °С)

<b>Тип</b>	ТТ-В жидкостный, стемляный, виброустойчивый термометр
<b>Длина верхней части</b>	110 / 150 / 200 мм
<b>Длина погружной части</b>	30 / 40 / 50 / 64 / 100 / 150 мм
<b>Исполнение</b>	П У
<b>Материал корпуса</b>	1 анодированный алюминий
<b>Материал гильзы</b>	1 латунь 2 никелированная сталь 3 нержавеющая сталь
<b>Резьба присоединения</b>	G½ / M20x1,5 M22x1,5 / M27x2 / G¾
<b>Диапазон показаний</b>	-30...70 °С; 0...50 / 100 / 120 / 160 / 200 °С 0...600 °С
	П

## Материал гильзы

Латунь (только до 200 °С включительно)  
Нержавеющая сталь (600 °С или при длине погружной части 150 мм)

## Комплектность

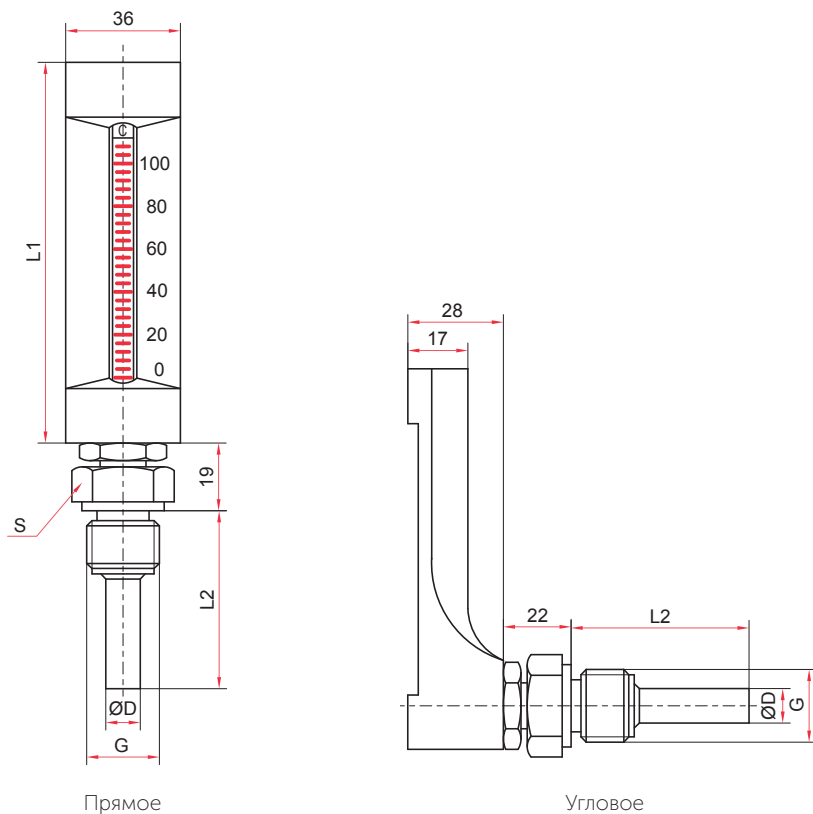
Гильза из латуни или стали, в зависимости от диапазона показаний ТТВ

## Рабочее давление на гильзе

2,5 МПа — для латунных гильз  
25 МПа — для гильз из стали



## Угловое и прямое исполнение



## Основные размеры (мм), вес (кг)

L1	L2	D	S	G	Вес (не более)
110	40, 50,	10	27	G½,	0,24
150	64, 100,			M20×1,5,	0,28
200	100, 150			M22×1,5*,	
				M27×2*,	0,36
				G¾*	

\* — под заказ

## Пределы допускаемой погрешности в зависимости от цены деления и диапазонов измеряемых температур (ГОСТ 28498-90)

Диапазон изменяемых температур, °С	Пределы допускаемой погрешности термометров ТТ-В при цене деления шкалы, °С			
	1	2	5	10
от -90 до -60	—	—	—	—
св. -60 до -38	±3	±4	—	—
св. -38 до 0	±2	±3	—	—
св. 0 до 100	±1	±2	±5	±10
св. 100 до 200	±2	±4	±5	±10
св. 200 до 300	—	±4	±5	±10
св. 300 до 400	—	—	±10	±10
св. 400 до 500	—	—	±10	±10
св. 500 до 600	—	—	±10	±10