

# Манометры КОТЛОВЫЕ

Тип ТМ, серия 10

Манометры общего назначения для измерения давления жидких и газообразных, не вязких и не кристаллизирующихся измеряемых сред, неагрессивных к медным сплавам.

Диаметр корпуса  
250 мм

Класс точности  
1,5

Диапазон показаний  
0...0,25 / 0,4 / 0,6 / 1 / 1,6 / 2,5 / 4 / 6 МПа

Рабочие диапазоны  
Постоянная нагрузка:  $\frac{3}{4}$  шкалы  
Переменная нагрузка:  $\frac{2}{3}$  шкалы  
Кратковременная нагрузка: 110% шкалы

Рабочая температура  
Окружающая среда:  $-60...+60$  °C  
Измеряемая среда: до  $+150$  °C

Корпус  
IP40, сталь, цвет черный

Кольцо  
Сталь, цвет черный

Чувствительный элемент,  
трибно-секторный механизм  
Медный сплав

Циферблат  
Алюминий, шкала черная  
на белом фоне

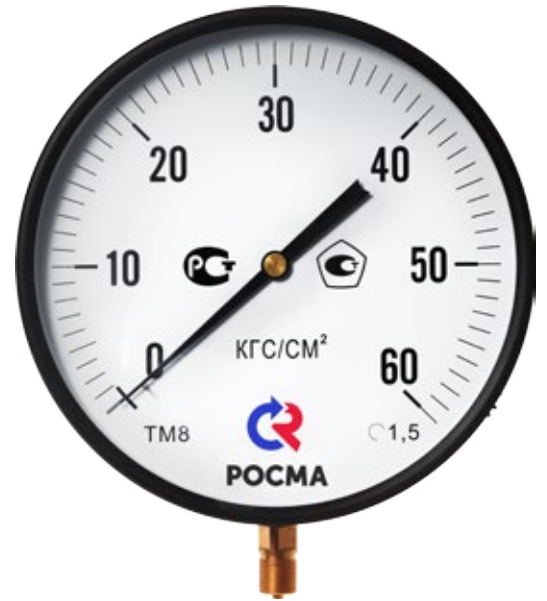
Стекло  
Инструментальное

Штуцер  
Латунь

Присоединение  
Радиальное

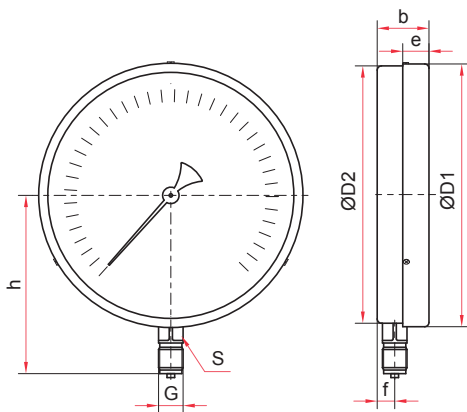
Резьба присоединения  
M20x1,5

Марка стали  
Корпус, кольцо — сталь 10



Основные размеры (мм), вес (кг)

Ø	D1	D2	b	e	h	f	S	G	Вес
250	251	248	51	26	165	18	17	M20x1,5	2,1



Пример обозначения: ТМ – 8 1 0 Р 0 0 (0–0,25 МПа) М20х1,5, 1,5

Тип манометр	ТМ
Диаметр корпуса 250 мм	8
Материал корпуса сталь	1
Материал штуцера и чувствительного элемента медный сплав	0
Присоединение (расположение штуцера) радиальное	Р
Гидрозаполнение	0
Электроконтактная приставка	0
Диапазон показаний ТМ 0,0,25 / 0,4 / 0,6 / 1 / 1,6 / 2,5 / 4 / 6 МПа	0 / 0,25 / 0,4 / 0,6 / 1 / 1,6 / 2,5 / 4 / 6 МПа
Резьба присоединения	M20x1,5
Класс точности	1,5