

# Термометры биметаллические коррозионностойкие

Осевое присоединение с резьбой на штоке

Тип БТ, серия 220

**Биметаллический термометр, устойчивый к воздействию агрессивных измеряемых сред.**

Диаметр корпуса  
100 мм

Класс точности  
1,5

Диапазон показаний

-30...+50 °C	0...+100 °C
0...+120 °C	0...+160 °C
0...+200 °C	0...+250 °C
0...+350 °C	0...+450 °C

Рабочая температура

Окружающая среда: -40...+60 °C

Степень защиты

IP54

Длина погружной части

64, 100, 150, 250 мм (под заказ возможно изготовление погружной части длиной до 1600 мм)

Корпус и шток

Нержавеющая сталь

Кольцо

Нержавеющая сталь, байонетное

Чувствительный элемент

Биметаллическая спираль

Циферблат

Алюминий, шкала черная на белом фоне

Стекло

Инструментальное

Присоединение  
Осевое

Резьба присоединения (на штоке)  
G½ или M20x1,5 (под заказ)

Комплектность

Без гильзы (возможна комплектация термометра гильзой из нержавеющей стали. см. стр. 42)

Рабочее давление

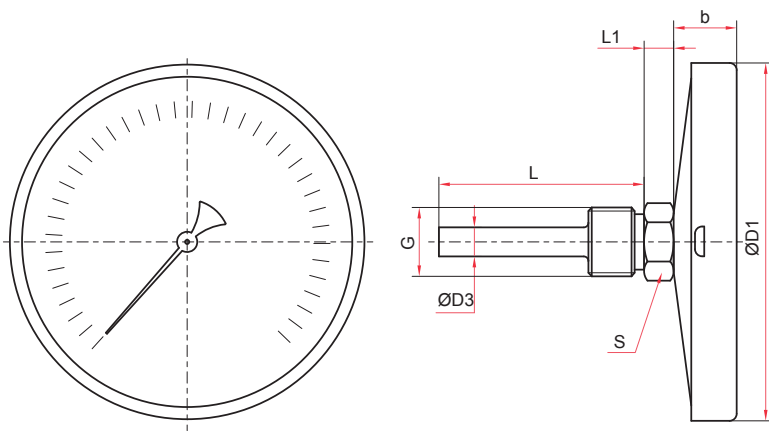
на штоке: 10 МПа (100 кгс/см<sup>2</sup>)  
на гильзе: 25 МПа (250 кгс/см<sup>2</sup>)



Пример обозначения: БТ – 5 1. 2 2 0 (0–120 °C) G½. 64. 1,5

Тип	БТ
биметаллический термометр	
Диаметр корпуса	5
100 мм	
Присоединение	1
осевое	
Материал штока	2
нержавеющая сталь	
Материал корпуса и кольца	2
нержавеющая сталь	
Материал гильзы	0
без гильзы	
Диапазон показаний	-30...+50 °C
	0...+100 / 120 / 160 / 200 / 250 / 350 / 450 °C
Резьба присоединения	G½ / M20x1,5
Длина погружной части	64 / 100 / 150 / 250 мм
Класс точности	1,5

Стандартное исполнение (Ø100 мм)



Осевое присоединение

Основные размеры (мм), вес (кг)

Ø	D1	D3	b	L	L1	S	G	Вес
100	111	10	28	64 / 100 / 150 / 250*	10	22	G½ или M20x1,5**	0,32

(осевое присоединение)

\* — возможно изготовление погружной части длиной до 1600 мм для осевых БТ  
 \*\* — под заказ