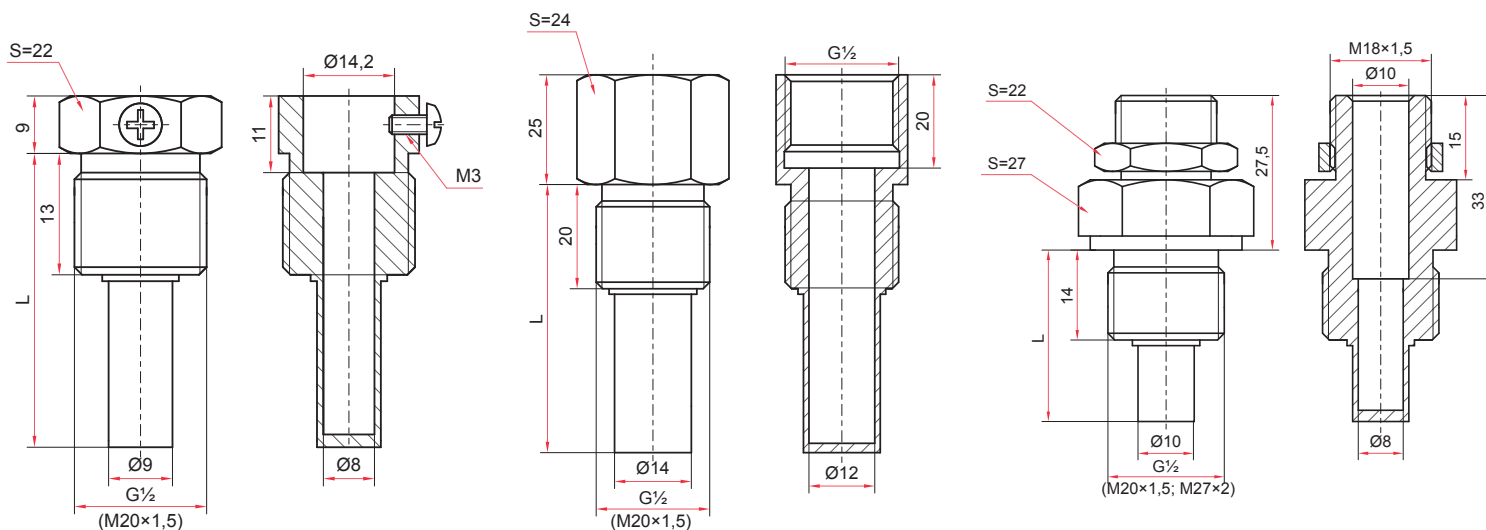


Гильзы из нержавеющей стали для термометров

Гильзы из нержавеющей стали повышают устойчивость средств измерения к воздействию агрессивных измеряемых сред, высоких температур и давлений.

! При заказе гильз из нержавеющей стали необходимо указать тип и серию термометра, наружную резьбу гильзы и длину погружной части гильзы (L).

Рабочее давление для гильз из нержавеющей стали
25 МПа (250 кгс/см²)



Гильза для термометров
БТ серии 211

Гильза для термометров
БТ серии 220

Гильза для термометров TT-B

Уплотнительные кольца

Применяются для уплотнения соединения манометра с бобышкой, краном или клапаном.

Материал

Медь

Исполнение

Тип 1 — фигурное кольцо

Тип 2 — плоское кольцо

Исполнение	Размер резьбы	Размер в мм			
		D	d	d1	b
	G ¹ / ₄ , M12×1,5	9,5	5	7,5	3
	G ¹ / ₂ , M20×1,5	15	8	11	4
	G ¹ / ₄ , M12×1,5	10	5	—	3
	G ¹ / ₂ , M20×1,5	18	6	—	2